



フェローズシュレッダ

J-2310CD 取扱説明書・保証書



フェローズジャパン株式会社

〒141-0031 東京都品川区西五反田4-32-1

東京日産西五反田ビル2号館7F

TEL 03-5496-2401

www.fellowes.co.jp

Fellowes

Quality Office Products Since 1917

【目次】

【はじめに】	1
【安全上のご注意】	2
【設置方法】	6
【各部の名称と働き】	7
【操作・表示部の名称と働き】	8
【ご使用方法】	9
【安全装置】	10
【警報表示説明】	10
【故障かな？と思ったら】	11
【お手入れ】	11
【製品の仕様】	12
【保証書】	15

【はじめに】

フェローズシュレッダ J-2310CDをお買い求めいただき、ありがとうございます。
フェローズシュレッダ J-2310CDは安心してお手軽にご利用いただけるシュレッダ
です。

ご使用になる前に、必ず取扱説明書をよくお読みいただきますようお願い申し
あげます。

また、本取扱説明書は必ず保管してください。

【安全上のご注意】

絵表示について

この取扱説明書および製品への表示では、製品を安全に正しくお使いいただき、あなたや他の人への危害や財産への損害を未然に防止するために、いろいろな絵表示をしています。その表示と意味は次のようになっています。内容をよく理解してから本文をお読みください。



警告

この表示を無視して誤った取扱いをすると、人が死亡または重傷を負う可能性が想定される内容を示しています。



注意

この表示を無視して誤った取扱いをすると、人が傷害を負う可能性が想定される内容および物的損害のみ発生が想定される内容を示しています。

図記号の意味



気をつける必要があることを表しています。



してはいけないことを表しています。



しなければならないことを表しています。

安全にご利用いただくために、下記の注意事項を必ずお守りください。



警告



子供使用禁止

- 乳幼児・お子様・ペットを近づけたり、近くで使用しないでください。
※思わぬ事故の恐れがあります。
- 絶対にお子様に触れさせたり、使用させたりしないでください。
※やけど、感電、怪我の恐れがあります。



手を入れるな

- 細断中は紙から手を離し、絶対に指で押し込んだり、つかんだりしないでください。紙と一緒に手が投入口の内部に引き込まれる恐れがあります。小さい紙を細断する時は、特にご注意ください。
- 危険ですので、カッタ部には手を触れないでください。
※怪我をする恐れがあります。
- 投入口や排出口及び機械の内部には絶対に手や棒などをいれしないでください。
※怪我の原因となることがあります。



衣類巻き込み注意

ネクタイ、ネックレス、着衣のそで、ブレスレット、腕時計のチェーンなどを投入口にたらしさないでください。引き込まれて怪我の原因となることがあります。



髪の毛巻き込み注意

髪の毛を投入口にたらしさないでください。引き込まれて怪我の原因となることがあります。



可燃スプレー厳禁

本機に可燃性のエアゾールスプレー等（潤滑剤のスプレー、エアダスター等）を使用しないでください。スプレーから噴射された可燃性ガスが内部に残留して、引火や爆発を起こす恐れがあります。

警告



作業が終了した時は、電源を切ってください。また、使用しない時は、電源プラグをコンセントから抜いてください。
※ 火災や思わぬ事故の原因となることがあります。



表示された電源電圧以外の電圧で使用しないでください。また、タコ足配線をしないでください。
※ 火災、感電の恐れがあります。



電源コードを傷つけたり、破損したり、加工したりしないでください。また重いものを載せたり、引っばったり、無理に曲げたりしないでください。
※ 火災、感電の恐れがあります。



お客様自身による分解、改造、修理を絶対にしないでください。
※ 火災、感電、思わぬ怪我の恐れがあります。



万一、発熱したり、煙が出たり、変な臭いがするなど異常な状態になりましたら、使用を中止して電源スイッチを切り、必ず電源プラグを抜いてください。
※ 火災、感電の恐れがあります。



万一、金属片や水、液体等、異物が機器の内部に入った場合は、電源スイッチを切り、電源プラグをコンセントから抜いてください。
※ 火災、感電の恐れがあります。



ボタン電池等の電池類は絶対に投入しないでください。
※ 火災の恐れがあります。



濡れた手で電源プラグを抜き差ししないでください。
※ 感電の恐れがあります。



本機の一部が破損したり、故障したまままでのご使用はおやめください。
※ 怪我や感電の恐れがあります。

注意



本機は紙専用のシュレッダです。他の目的には使用しないでください。ホッチキスは10号針まで細断可能です。それ以上大きいものは必ず取り除いてから細断してください。
※ 故障の原因になります。



■ 投入してはいけないもの
キャッシュカード、クレジットカード、CD、DVD、免許証、ラミネートしたもの、粘着シールや宅配便の送り状、各種テープ類など糊のついたもの、各種フィルム、ビニール、ポリ袋、OHPシート、カーボン紙、インクリボン、新聞紙、布類、和紙など繊維の荒い紙
※ 故障や詰まりの原因になります。



湿った紙、濡れた紙は投入しないでください。
※ 火災、感電の恐れがあります。



水平で安定した場所に設置してください。ぐらついた台の上や傾いた所など不安定な場所に置くと、落ちたり、倒れたりして怪我の原因となることがあります。



本機は重心が高い位置にありますので、転倒に注意してください。万一、操作中に転倒した場合は、必ず電源スイッチを切り、電源プラグをコンセントから抜いてから起こしてください。

注意



必ずコンセントの近くで本機を使用し、電源プラグが容易に着脱できるように、コンセントのそばにものを置かないでください。



電源コードは伸ばして使ってください。束ねたままを使うと加熱の原因になります。



電源プラグを抜く時は、電源コードを引っ張らずに、必ず電源プラグを持って行ってください。
※ 火災、感電の恐れがあります。



必ずアースリード線を接地（アース）してください。アース線は必ず電源プラグをコンセントに差し込む前に接続してください。またアース接続をはずす場合は必ず電源プラグをコンセントから抜いてから、接続をはずしてください。



本機に水などをかけないでください。
※ 火災、感電の恐れがあります。



本機の上に花瓶、植木鉢、コップや、水などの入った容器等を置かないでください。
※ 火災、感電の恐れがあります。



本機の上にものを載せたり、腰をかけたり、乗ったりしないでください。
※ 怪我をする原因になる恐れがあります。



冷暖房機のそば、高温多湿な場所、ほこりの多い場所で使用しないでください。
※ 火災、感電の恐れがあります。



本機を直射日光の当たる場所に設置しないでください。電子部品の誤動作や故障の原因となることがあります。



本機や電源コードを熱器具に近づけないでください。キャビネットや電源コードが変形して、火災、感電の原因または誤動作の原因となることがあります。



細断くずを捨てる時、お手入れの時、ご使用にならない時、移動する時は必ず電源プラグをコンセントから抜いてください。
※ 火災、感電の恐れがあります。



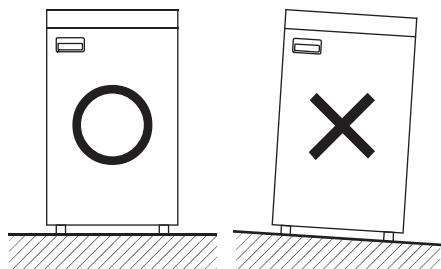
細断してはいけない書類等は投入口付近に置かないでください。誤って細断される恐れがあります。



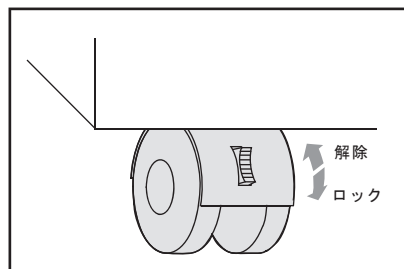
このシュレツダは日本国内用として製造・販売しています。日本国外で使用された場合、当社は一切責任を負いかねます。

【設置方法】

- 【安全上のご注意】に従い、水平で安全な床の上に設置してください。傾斜した床に設置すると事故・故障の原因になります。



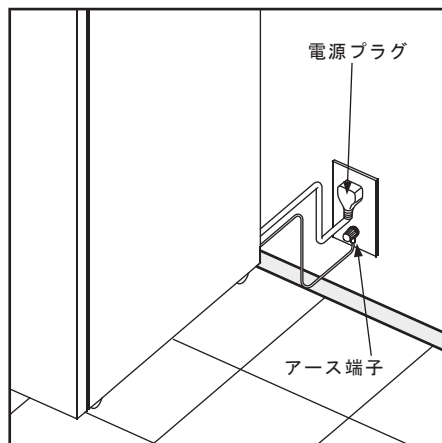
- 設置後、キャスタの前2輪をロックしてください。機械を移動する場合は、キャスタのロックが上側（解除）になっていることを確認してください。



- ゆるみの無い、建物備え付けのコンセントに電源プラグを、元まで差し込んでください。(AC100V・15A)

- アース線をコンセント備え付けのアース端子に接続してください。

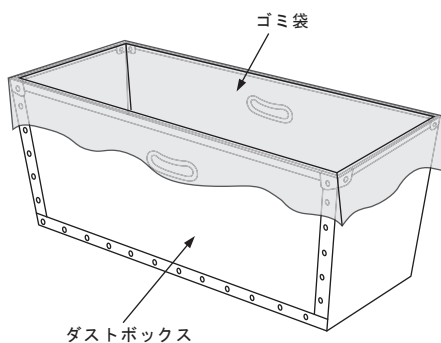
電源コードは【安全上のご注意】に記載されている内容に従い、お取り扱いください。



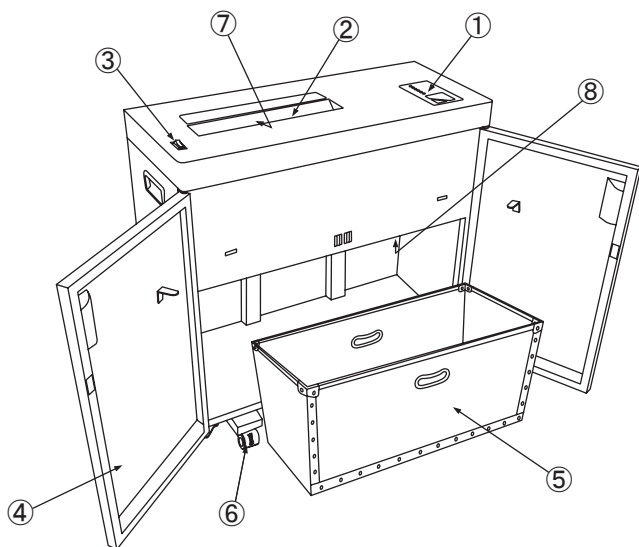
ゴミ袋のセット方法

- ダストボックスの内側に、ゴミ袋を密着させてセットしてください。

* ダストボックスとゴミ袋の間の空気は充分に除いてください。ゴミの量を検知するセンサの、誤作動の原因になることがあります。

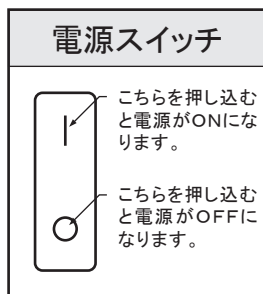


【各部の名称と働き】



名称	働き
①操作スイッチ及び表示LED	8ページをご覧ください。
②投入口	・細断物をここから入れます。
③電源スイッチ (ブレーカ兼用)	機械の電源をON/OFFします。 電気回路に異常が発生した場合や、過負荷状態での連続細断の場合に動作して、焼損、感電等の事故を防ぎます。
④ドア	細断くずの排出をする場合に開けます。
⑤ダストボックス	細断くずを収納します。ゴミ袋をセットしてご使用ください。
⑥キャスタ	前2輪はストッパー付きです。 詳細は6ページをご覧ください。
⑦オートスタートセンサ	投入口に投入された細断物を検知するセンサです。
⑧ゴミセンサ	ゴミの量を検知するセンサです。

【操作・表示部の名称と働き】



操作スイッチ	
START/POWER	<ul style="list-style-type: none"> ・電源スイッチをONした後、このスイッチを押すと細断できる状態になります。 ・省電力モードから復帰する場合に押します。
STOP/REV.	<ul style="list-style-type: none"> ・細断中に押すとブザーが鳴り、カッタが停止します。 ・このスイッチを押している間だけ、カッタが逆転します。

表示LED	
① 電 源	電源スイッチをONにし、「START/POWER」スイッチを押したとき又は、省電力モードから復帰したときに点灯します。
② 細断できます	細断できる状態のとき点灯します。
放熱中	モーターの過熱防止装置が働いたとき点灯します。
とびら開放	ドアが開いたとき点灯します。
ぐず満杯	ダストボックスが細断ぐずで一杯になったとき、約10秒間点滅し自動でぐずを均した後に点灯します。
投入口に紙あり	カッタ停止状態で投入口に紙がある場合や、カッタが回転している状態で「STOP/REV.」スイッチを押したとき点滅します。「START/POWER」スイッチを押すと、投入口に紙がある場合には細断を開始し、無い場合には待機状態になります。

【ご使用方法】

1 電源を入れる

電源スイッチの「|」側を押し込み、「START/POWER」スイッチを押すと、「電源ランプ」が点灯し待機状態になります。

2 細断をはじめる

「細断できます」ランプが点灯している状態で、細断物を投入口のほぼ中央の **PAPER CENTER** マークに合わせてまっすぐに投入してください。

連続細断する場合は、先の細断が終了してから投入してください。細断物が引き込まれ始めたらずぐに手を離してください。

3 細断を終了する

投入した細断物が見えなくなってから約4秒後に自動停止します。細断途中で停止させる場合は、「STOP/REV.」スイッチを押してください。

この場合、「投入口に紙あり」ランプが点滅します。点滅を解除するには「START/POWER」スイッチを押してください。投入口に細断物がある場合は細断を開始し、無い場合は待機状態になります。

4 省電力モード

待機状態（運転停止状態）が約5分間続くと、省電力機能が働き全ての電源がOFFします。待機状態に戻すには、「START/POWER」スイッチを押してください。

5 カッタを逆転させる

「STOP/REV.」スイッチを押しカッタを完全に停止させた後、「STOP/REV.」スイッチを押してください。押している間だけカッタが逆転します。

6 細断くずを捨てる

●細断くずが一杯になるとカッタが停止し「くず満杯」ランプが約10秒間点滅し、自動でくずを均します。この間、ドアは開けないでください。
くず均しが終了すると「くず満杯」ランプが点灯します。

●「くず満杯」ランプが点灯したら、ドアを開いて細断くずが外に落ちないようにダストボックスを揺らし、細断くずを平らに均してください。

●細断くずを均してダストボックスの把手穴付近までたまっていたら、細断くずを捨ててください。

7 長時間の使用停止

作業終了時には、電源スイッチを「○」側にし電源をOFFにしてください。

また、長時間ご使用にならない場合は、電源プラグをコンセントから抜いてください。

【安全装置】

1 オートリバース

細断物を過剰投入すると、カッタは自動的に逆回転して細断物を吐き出し停止します。細断物を適量にしてから再投入してください。「投入口に紙あり」ランプが点滅している場合は、「START/POWER」スイッチを押してください。

2 オーバーロードプロテクション

モーターが過熱すると「放熱中」ランプが点灯し、カッタが停止します。電源をOFFにしてモーターが冷えるまでお待ちください。

3 くず均しスパイラー過負荷警報

細断くずや異物等によりスパイラーに過負荷が生じた場合や、スパイラーが脱落した場合に機械を停止します。この時、「くず満杯」ランプが速い点滅となります。

4 オートパワーカットオフ

約30分間連続運転すると、モーターの過熱防止のため細断を停止します。この時、「細断できます」ランプは速い点滅になります。電源スイッチをOFF→ONにしてから、「START/POWER」スイッチを押して待機状態に戻してください。

5 インターロックスイッチ

安全のため、ドアを開けると細断できなくなります。この時、「とびら開放」ランプが点灯します。

6 オーバーフローストップ

ダストボックスが細断くずで一杯になると、カッタが停止して「くず満杯」ランプが約10秒間点滅し、自動でくずを均します。この間、ドアは開けないでください。くず均しが終了すると「くず満杯」ランプは点灯します。

7 ブレーカ

電気回路に異常が発生した場合や、過負荷状態での連続細断の場合に動作して過電流を遮断し、焼損、感電等の事故を防ぎます。

【警報表示説明】

表 示		機械の状況	リセットの方法
細断できます	速い点滅	<ul style="list-style-type: none"> ●約30分間の連続運転 ●電源ON時に「START/POWER」スイッチ、又は「STOP/REV.」スイッチが押され続けていた 	電源スイッチを入れ直し、「START/POWER」スイッチを押す
放 熱 中	点 灯	モーターが過熱し停止中	電源スイッチをOFFし、モーターが冷えるのを待つ
とびら開放	点 灯	ドアが開いている	ドアを閉め直す
く ず 満 杯	速い点滅	スパイラーの過負荷、または脱落	<ul style="list-style-type: none"> ●細断くずを捨てる ●サービスコール
投入口に紙あり	速い点滅	投入口に細断物が残っている	細断物を取り除き、「START/POWER」スイッチを押す

【故障かな？と思ったら】 修理を依頼される前に下記をご確認ください

症状	チェック項目	処置又は参照ページ
運転できない	元電源が切れている	元電源を入れる
	電源プラグが抜けている	6
	電源スイッチがOFFになっている	8
	「細断できます」ランプが速い点滅をしている	10
	「放熱中」ランプが点灯している	10
	「とびら開放」ランプが点灯している	10
	「くず満杯」ランプが点灯している	9
	「くず満杯」ランプが速い点滅をしている	10
	「投入口に紙あり」ランプが速い点滅をしている	10
	省電力モードになっている	9
カッタが止まらない	オートスタートセンサに紙片が付着している	カッタを停止させた後、電源プラグを抜いてから紙片を取り除く
投入した細断物が戻ってくる	過剰量を投入した	適量にする
「くず満杯」ランプが消えない	ゴミセンサにホコリ、細断くずが付着している	はけではらう
	ゴミ袋がダストボックスに密着していない	6
「投入口に紙あり」ランプ、速い点滅が消えない	オートスタートセンサ付近にホコリ、細断くずが付着している	10 はけではらう
細断物が適正に細断されない	カーボン紙・湿った紙等を細断した	4 細断可能物以外は細断しないでください

- 原因不明で運転できない、点滅表示が消えない場合などは、一度電源スイッチをOFFにし、5秒待って再度電源スイッチをONにしてください。
- 以上のことを確認していただき、それぞれの参照ページに従って対処してください。もし解決できない場合は電源スイッチをOFFにし、電源プラグをコンセントから抜いて弊社カスタマーサポート(TEL.03-5496-2401-30#)までご連絡ください。

【お手入れ】

- お手入れの前に、必ず電源プラグをコンセントから抜いてください。
- 外観などの汚れを取る場合には、水で薄めた中性洗剤を布に含ませ、よく絞って拭き、その後乾いた布できれいに拭き取ってください。シンナー・ベンジンなどを使いますと、塗装を傷めてしまいます。

【製品の仕様】

紙(A4PPC 64g/m² 縦投入時)

型	式	J-2310CD				
細	断	物	紙専用			
投	入	幅	310 mm (A3)			
細	断	寸	法	約 2.5 × 25 mm		
細	断	方	式	マイクロカット		
く	ず	均	し	方	式	スパイラー方式
最	大	細	断	枚	数	15 枚(50Hz) / 12 枚(60Hz)
定	格	細	断	枚	数	10 枚(50Hz) / 9 枚(60Hz)
細	断	速	度	約 5.0 m/分(50Hz) / 約 6.0 m/分(60Hz)		
製品の大きさ(W) × (D) × (H)		700 × 295(脚300) × 700 mm				
質	量		約 59 kg			
電	源		AC100 V、50/60 Hz			
定	格	消	費	電	力	約 670 W
待機消費電力(省電力モード時)		0 W				
定	格	時	間	30 分		
使	用	周	囲	温	度	15 °C ~ 30 °C

付属機能	
オートスタート	投入口に紙を投入すると自動で細断が始まります
オートストップ	約4秒間紙が投入されない場合、自動停止します
オートリバース	過剰投入すると自動的に細断物を手元に戻します
オートパワーカットオフ	投入口に細断物が残り約30分間連続運転すると自動停止します
オーバーロードプロテクション	モーターが過熱すると自動停止します
オーバーフローストップ	ダストボックスが細断くずで一杯になると自動停止します
インターロックスイッチ	ドアが開くと運転を停止します
オートパワーオフ	待機状態(運転停止状態)が約5分間続くと、省電力機能が働き全ての電源をOFFします
電源スイッチ(兼ブレーカ)	手動でのON/OFF以外に、過電流を遮断します

●最大細断枚数は、使用状況、電源電圧、紙質、湿度等にて変動します。